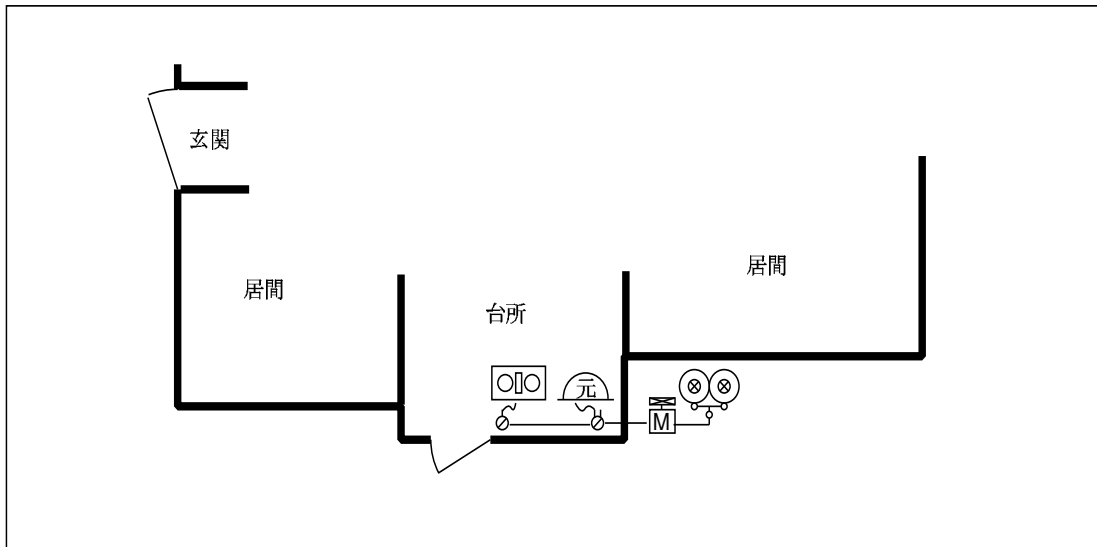


設備工事台帳

工事の内容		新 設					変 更						
特定液化石油ガス 設備工事事業者	名 称	福末広域ガス保安センター (協)					名 称						
	工事業業者番号	999					工事業業者番号						
	住 所	福末市小野町 187 番地					住 所						
施工年月日	(昭 59) 1984-04-21												
検査年月日	(昭 59) 1984-04-21												
気密試験の結果	15 A 3.0 m 5分 8.8 kPa												
設備士の氏名	小野												
使用 材 料	区 分	ガ ス 管					継 手					所有関係	
		コード⑩	口 径	長 さ		コード⑩	口 径		数 量				
	供給管	1	15A	A	0.6m	m		A	A				
配 管	1	15A	A	2.4m	m		A	A					
供給管	径 及 び 長 さ	15 A 0.6 m (うち屋内 0.0 m)					配 管	径 及 び 長 さ	15 A 2.4 m (うち屋内 0.2m)				
	埋 設 管	1						埋 設 管	1				
	腐食防止措置	2						腐食防止措置	2				
	不同沈下等措置	0						不同沈下等措置	0				

コード番号一覧表

⑩ガス管の種類	⑪継手の種類	⑬工事の種類	⑭設置場所
1. 配管用炭素鋼鋼管 (JIS G3452, 記号 SGP) 2. 圧力配管用炭素鋼鋼管 (JIS G3454, 記号 STGP) 3. プラスチック被覆鋼管 4. ポリエチレン管 5. 配管用フレキ管 6. その他	1. ねじ込み継手 (鋼管用) 2. フランジ継手 (鋼管用) 3. 溶接継手 (鋼管用) 4. メカニカル (鋼管用) 5. 伸縮継手 (鋼管用) 6. 被覆鋼管継手 7. ポリエチレン管継手 8. メカニカル継手 (ポリ管用) 9. 配管用フレキ管継手 10. その他	1. 機器設置 2. 機器交換 3. 給排気部設置 4. 給排気交換 5. 排気筒設置 6. 排気筒交換 7. その他	1. 台所 2. 浴室 3. その他屋内 4. 屋外



保安業務等を実施した内容を記載する法第 81 条による帳簿

日 付	内 容	実 施 者	受 領 者	備 考
1987-09-21	供給開始	小野		
2000-02-03	書面の交付, 料金表	三古		
2000-12-30	定期点検調査	佐々木		
2001-10-10	周知文書	三古		
2003-09-10	周知文書	三古		
2004-04-17	定期点検調査	佐々木		